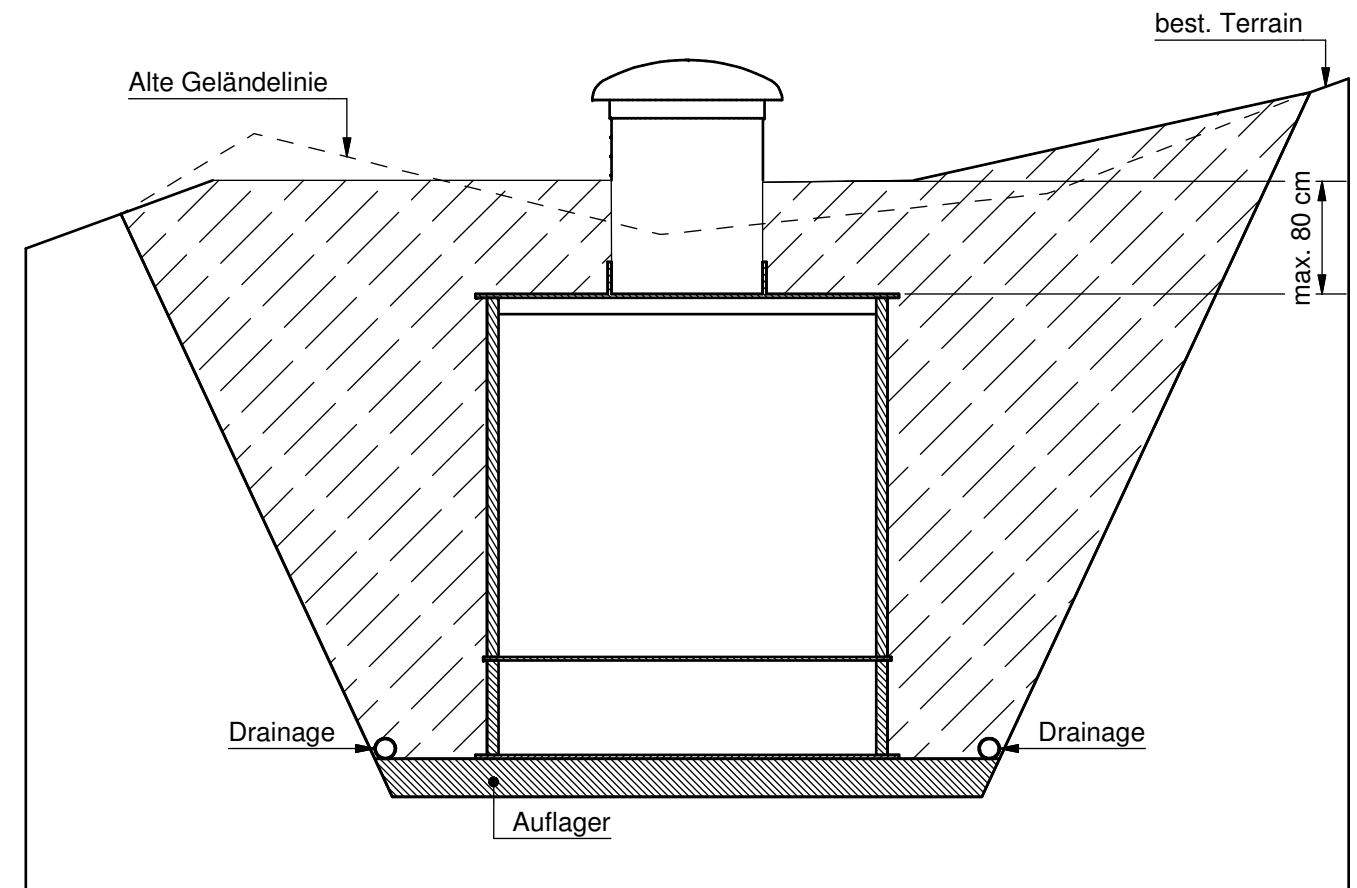
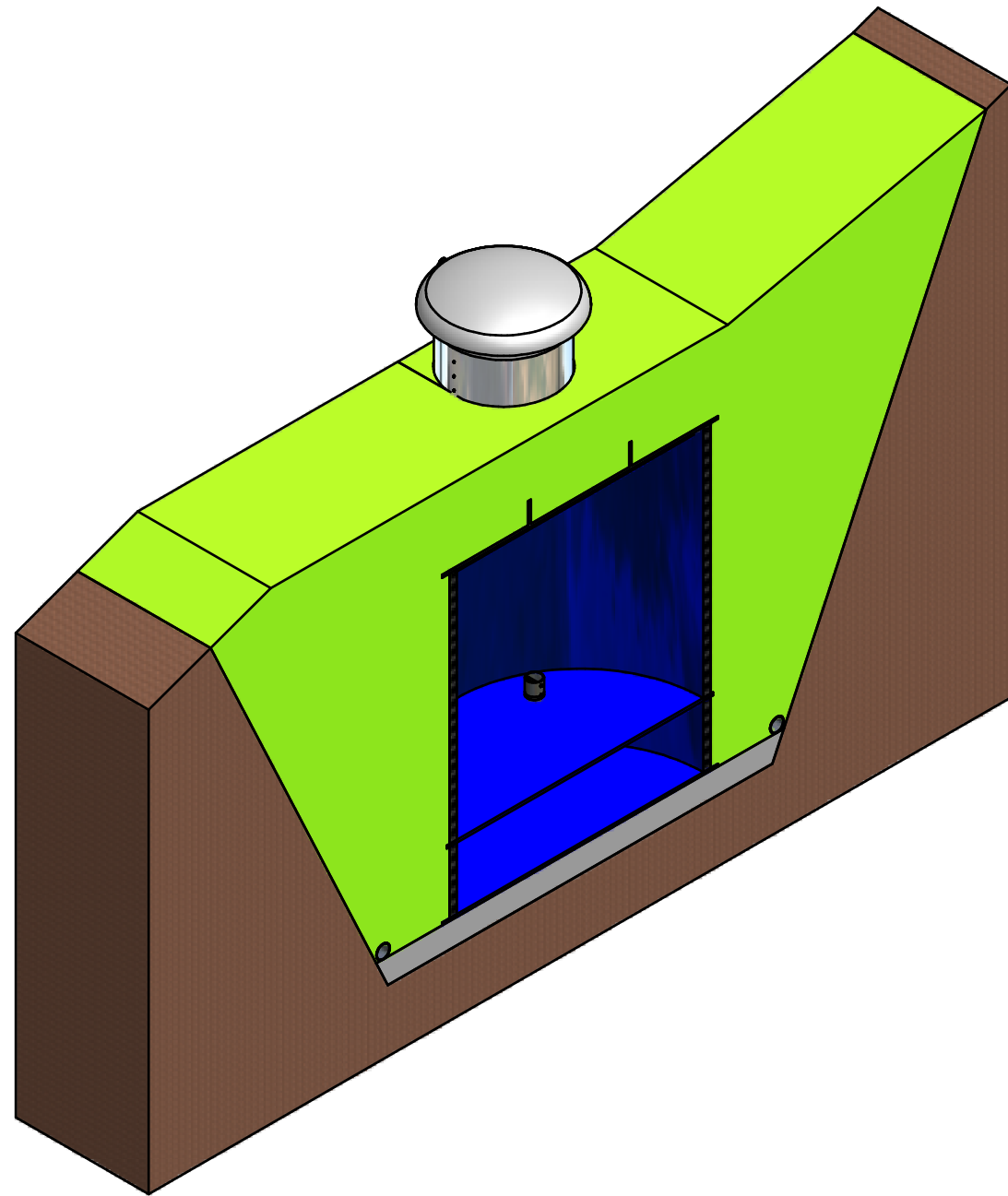


Grabenprofil für den Einbau von Etertub Bauwerken



Etertub AG
 CH - 8867 Niederurnen
 Tel. +41 (0) 55 / 617 40 50
 Fax +41 (0) 55 / 617 40 51
 info@etertub.com
 www.etertub.com

Datum	Änderung	Name
20.04.2010	Drainageleitung eingezeichnet	NTh

Masstab 1:40	Gewicht	Diese Zeichnung darf ohne Genehmigungsvermerk weder vervielfältigt, abgezeichnet, noch dritten Personen zugänglich gemacht werden. Sie ist nach Gebrauch sofort zurückzusenden.
Gezeichnet 23.01.2008	Thomas Nef	
Geprüft 01.02.2008	Peter Aepli	
Normgeprüft		
Freigegeben 01.02.2008	Thomas Nef	

Grabenprofil

Plan Nr.	BS stehend.idw
File	N:\CAD\Inventor\Werkz\Grabenprofile\BS stehend.idw

etertub

Legende:

- **Auflager:**
Ebene, feste und tragfähige Unterlage
Dies kann das bestehende Terrain,
eine Kies- oder Magerbeton Planie sein.
Die Planie muss in jedem Falle allseitig
20-30cm grösser sein als die Grundfläche
des Bauwerkes.
- **Aushubmaterial:**
Sortiertes Aushubmaterial
in Schichten einbringen und verdichten.

Wichtig:

- Das Bauwerk ist nicht befahrbar
- Eindringendes Grundwasser in die Baugrube muss mit einer Drainage dauernd abgeleitet werden.
- Die Rohrstatik beruht auf einer Annahme von 80cm Erdüberdeckung sowie einer Schneelast auf der Höhe von 1'500 m.ü.M (gem. SIA 160)
- Im weiteren sind die Technischen Bedingungen der Etertub AG massgebend.